

# КРАН ШАРОВОЙ ФЛАНЦЕВЫЙ КПР-3Ф

Руководство по эксплуатации v. 2024-11-25 VRD-DVM

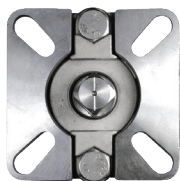
## Область применения

Кран шаровой КПР-3Ф представляет собой надежную современную конструкцию запорного устройства, с помощью которого можно оперативно перекрывать и регулировать поток рабочей среды в трубопроводе. Благодаря стандарту присоединения ISO 5211 такое оборудование может быть оснащено ручным, пневмо- или электроприводом, при помощи которого и осуществляется управление краном. Запорные устройства данного типа изготавливаются из нержавеющей стали, устойчивой к коррозии и влиянию агрессивных сред, которые могут транспортироваться по трубопроводу.

Шаровые краны КПР-3Ф широко применяются в системах отопления, водоснабжения и водоотведения для технических и питьевых вод, а также используются в промышленности, на крупных нефтепроводах и газопроводах.

## Особенности:

- стандарт присоединения крана к приводу – ISO 5211;
- тип привода – ручной, пневмо- или электропривод;
- возможность применения для загрязненных и вязких сред;
- высокие показатели герметичности;
- отсутствие «застойных» зон и завихрений в корпусе;
- низкий уровень гидравлического сопротивления;
- устойчивость к механическим деформациям;
- простая и надежная конструкция;
- простая установка;
- долгий срок службы.



ISO 5211

**Рабочая среда:** вода, горячая вода, воздух, инертные газы, масла, природный газ, азотная кислота, уксус.

## Материалы:

- корпуса крана – нержавеющая сталь,
- уплотнения – PTFE.

**Рабочая температура:** –20...+150°C.

**Рабочее давление:** 0...4 МПа.

**Присоединение:** фланцевое F½"...F4".

**Ду, мм:** 15...100.



КПР-3Ф-050

## Следует учитывать:

- во избежание «залипания» шара в процессе эксплуатации шарового крана периодически (хотя бы раз в месяц) открывайте или закрывайте его.



КПР-3Φ-050  
без привода

КПР-3Φ-050  
с ручным  
приводом

КПР-3Φ-050  
с ППР2-063

КПР-3Φ-050  
с ЭПР1-008

КПР-3Φ-025  
с ЭПР3

КПР-3Φ-050  
с ЭПР7-005

### МОДИФИКАЦИИ

Модель	Ду, мм	Кv, м³/ч	Присоединение	Посадочный размер, мм	Вес, г
КПР-3Φ-015 FSP	15	20	F½"	9×9	1600
КПР-3Φ-020 FSP	20	38	F¾"	9×9	2300
КПР-3Φ-025 FSP	25	69	F1"	11×11	2900
КПР-3Φ-032 FSP	32	93	F1¼"	11×11	4400
КПР-3Φ-040 FSP	40	144	F1½"	14×14	5600
КПР-3Φ-050 FSP	50	229	F2"	14×14	8000
КПР-3Φ-065 FSP	65	404	F2½"	17×17	11100
КПР-3Φ-080 FSP	80	573	F3"	17×17	18000
КПР-3Φ-100 FSP	100	936	F4"	17×17	22000

### Расшифровка обозначения на примере крана КПР-3Φ-015 XYZ:

КПР-3Φ – модель крана.

015 – диаметр условного прохода в мм.

X – присоединение: F – фланцевое.

Y – материал корпуса: S – нержавеющая сталь.

Z – материал уплотнения: P – PTFE.

### ТАБЛИЦА ВЫБОРА ПРИВОДА ДЛЯ КРАНА КПР-3Φ

Модель крана	Поса- дочный размер, мм	Крутящий момент, Н·м	Модель привода					
			Ручной ПРК2	Пневмо- приводы		Электроприводы		
				ППР1	ППР2	ЭПР1	ЭПР3 ЭПР3У	ЭПР7
КПР-3Φ-015	9×9	5	-020-09/129	-040*	-040*	-005*2	✓	-005 <sup>1</sup>
КПР-3Φ-020	9×9	6	-020-09/129	-040*	-040*	-005*2	✓*	-005 <sup>1</sup>
КПР-3Φ-025	11×11	10	-032-11/142	-040	-040	-005 <sup>2</sup> , -015	✓	-005 <sup>2</sup> , -010 <sup>3</sup>
КПР-3Φ-032	11×11	12	-032-11/142	-040	-040	-005 <sup>2</sup> , -015	✓	-005 <sup>2</sup> , -010 <sup>3</sup>
КПР-3Φ-040	14×14	15	-050-14/176	-063	-063	-008, -015	–	-005, -010 <sup>4</sup> , -025 <sup>4</sup>
КПР-3Φ-050	14×14	22	-050-14/176	-063	-063	-008, -015	–	-005, -010 <sup>4</sup> , -025 <sup>4</sup>
КПР-3Φ-065	17×17	30	-080-17/241	-083	-083	-015	–	-010, -025
КПР-3Φ-080	17×17	45	-080-17/241	-083	-083	-015	–	-010, -025
КПР-3Φ-100	17×17	75	-080-17/241	-092	-092	-015	–	-025

\* Для установки потребуется монтажный комплект (приобретается отдельно):

- переходник ПП44-11/9 или ПП44-11/9-Н;
- переходник ПМКУ48-11/11-47;
- крепеж КМКУ-50.

Схема установки с использованием монтажного комплекта приведена на рис. 1.

- 1 – Для сборки привода с краном используется переходник типа «звезда-квадрат» ПП84-14/9 или типа «квадрат-квадрат» ПП44-14/9.
- 2 – Для сборки привода с краном используется переходник типа «звезда-квадрат» ПП84-14/11 или типа «квадрат-квадрат» ПП44-14/11.
- 3 – Для сборки привода с краном используется переходник типа «звезда-квадрат» ПП84-17/11 или типа «квадрат-квадрат» ПП44-17/11.
- 4 – Для сборки привода с краном используется переходник типа «звезда-квадрат» ПП84-17/14 или типа «квадрат-квадрат» ПП44-17/14.

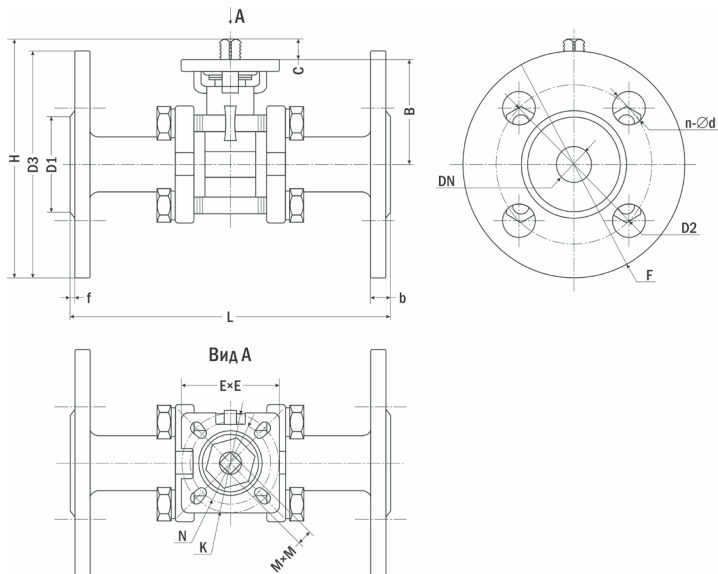
Рекомендуется устанавливать на кран либо соответствующий ему тип привода ППР или ЭПР из таблицы, либо следующий за ним. Для ППР также возможна установка приводов на один или два типоразмера больше номинального с применением переходников ПП44 и ПП84.

Например, на кран КПР-3Ф-032 можно поставить ППР1-040, а при необходимости (высокое давление среды, срочная замена и т. д.) возможно установить и ППР1-063. Если посадочный размер привода больше посадочного размера крана, то нужно использовать переходник типа «звезда-квадрат» ПП84, при необходимости в комбинации с переходником «квадрат-квадрат» ПП44.



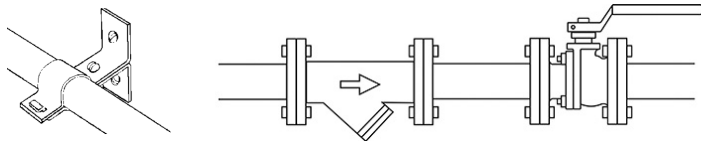
Рис. 1

### ГАБАРИТНЫЕ И ПРИСОЕДИНИТЕЛЬНЫЕ РАЗМЕРЫ



Модель КПР-3Ф	DN	F	Размеры, мм													
			B	b	C	D1	D2	D3	E×E	f	h	L	M×M	n-Ød	N	K
-015	15	F½"	40	11	11,5	42	65	93	43×43	1,5	98	129	9×9	4-Ø14	36 (F03)	42 (F04)
-020	20	F¾"	44	18	12	58	75	103	43×43	2	108	150	9×9	4-Ø14	36 (F03)	42 (F04)
-025	25	F1"	52	18	13	67	85	115	49×49	2	123	156	11×11	4-Ø14	42 (F04)	50 (F05)
-032	32	F1¼"	65	15,5	12	74	100	132	49×49	2,5	145	176	11×11	4-Ø18	42 (F04)	50 (F05)
-040	40	F1½"	80	14	14	82	110	145	66×66	2	167	193	14×14	4-Ø18	50 (F05)	70 (F07)
-050	50	F2"	80	17	16	98	125	160	69×69	4	175	230	14×14	4-Ø18	50 (F05)	70 (F07)
-065	65	F2½"	97	20	17,5	117	145	182	94×94	3	205	293	17×17	8-Ø18	70 (F07)	102 (F10)
-080	80	F3"	115	20	20	132	160	195	95×95	2,5	230	313	17×17	8-Ø18	70 (F07)	102 (F10)
-100	100	F4"	120	23	21	156	190	234	93×93	2,5	275	347	17×17	8-Ø22	70 (F07)	102 (F10)

## МОНТАЖ ШАРОВОГО КРАНА



1. До начала монтажа произведите осмотр крана. При обнаружении дефектов и повреждений, полученных в результате неправильных транспортировки или хранения, ввод изделия в эксплуатацию без согласования с продавцом не допускается.
2. Выберите участок трубы, на котором будет установлен шаровой кран. Этот участок должен быть открыт для дальнейшего технического обслуживания крана.
3. Перед монтажом полностью отключите трубопроводную систему от подачи рабочей среды и надежно закрепите трубы с обоих концов крана.
4. Прочистите трубопроводы, т.к. попадание в кран инородных частиц может привести к выходу его из строя. Перед входным отверстием крана установите фильтр-грязевик типа ФС-УФ или ФС-У.
5. Шаровые краны устанавливайте соосно с трубопроводом.
6. Краны допускается устанавливать в положении от вертикального до горизонтального. Не допускается установка крана приводом вниз!
7. Установку крана производите между трубопроводными фланцами с использованием уплотнителей. Фланцевые присоединения затягивайте равномерно, в три или четыре подхода, последовательностью «крест-накрест». Через некоторое время после начала эксплуатации может понадобиться дополнительная подтяжка соединений.
8. После установки шарового крана проверьте герметичность всех выполненных соединений.
9. Не используйте шаровые краны в системах, с отличными от указанных в данном паспорте рабочими параметрами.
10. Периодически осматривайте шаровые краны на предмет утечки рабочей среды.
11. Во избежание «залипания» шара в процессе эксплуатации крана периодически (хотя бы раз в месяц) поворачивайте ручку шарового крана, т.е. полностью перекрывайте его и возвращайте в исходное положение.

## ГАРАНТИЙНЫЕ ОБЯЗАТЕЛЬСТВА

Гарантийный срок составляет 12 месяцев от даты продажи. Поставщик не несет никакой ответственности за ущерб, связанный с повреждением изделия при транспортировке, в результате некорректного использования, а также в связи с модификацией или самостоятельным ремонтом изделия пользователем.

**АРК Энергосервис, Санкт-Петербург**  
+7(812) 327-32-74 8-800-550-32-74  
[www.kipspb.ru](http://www.kipspb.ru) 327@kipspb.ru

Кран шаровой фланцевый  
КПР-3Ф \_\_\_\_\_  
с приводом \_\_\_\_\_.

Дата продажи: \_\_\_\_\_

**М. П.**